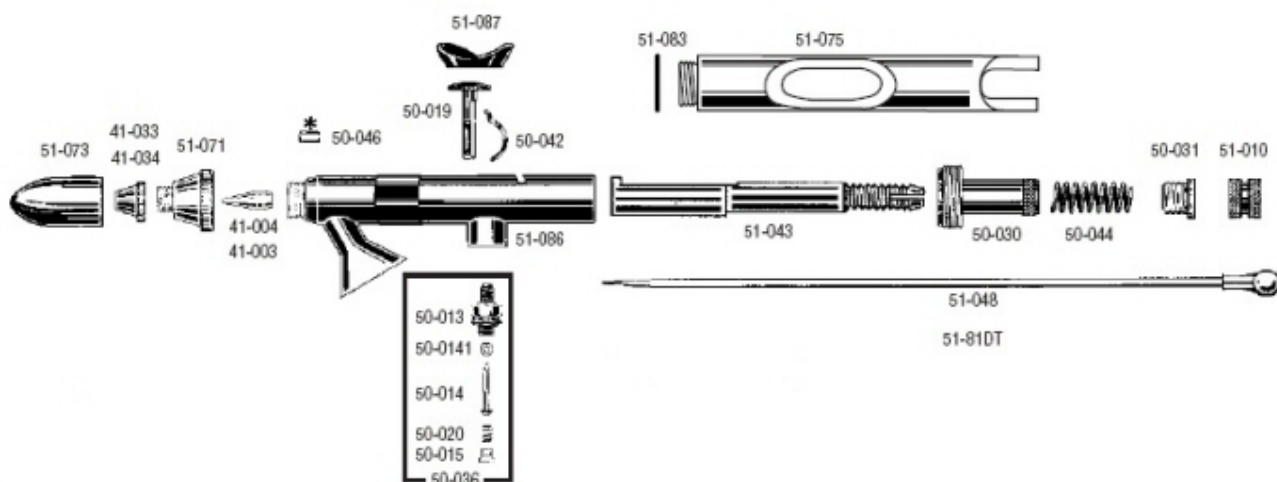


MODEL 360



Best. Nr. / Order No.	Herst.-Nr. / Mfg. No.	Beschreibung	Description
BA-41-003	41-003	Düse - Fein f. Modell 175 & 3155	Tip - Fine f. Model 175 & 3155
BA-41-004	41-004	Düse, Modell 155 & 360 (auch medium 175)	Tip, Model 155 & 360 (also medium 175)
BA-41-033	41-033	Sprühkappe - Fein f. Modell 175 & 3155	Spray Regulator - Fine f. Model 175 & 3155
BA-41-034	41-034	Sprühkappe Modell 155 & 360 (auch medium 175)	Spray Regulator Model 155 & 360 (also medium 175)
BA-41-044	41-044	Sprühkappe mit Schutz für Modell 3155	Guarded Regulator for Model 3155
BA-50-013	50-013	Ventilgehäuse, Modell 360, 100, 150, 155, 175, 200 & 3155	Valve Casing, Model 360, 100, 150, 155, 175, 200 & 3155
BA-50-014	50-014	Ventilstößel & O-Ring, Modell 360, 100, 150, 155, 175, 200 & 3155	Plunger & O-Ring, Model 360, 100, 150, 155, 175, 200 & 3155
BA-50-015	50-015	Ventilschraube, Modell 360, 100, 150, 155, 175, 200 & 3155	Valve Screw, Model 360, 100, 150, 155, 175, 200 & 3155
BA-50-019	50-019	Fingerhebel, Modell 360, 100, 150, 155 & 200	Trigger, Model 360, 100, 150, 155 & 200
BA-50-020	50-020	Ventilfeder, Modell 360, 100, 150, 155, 175, 200 & 3155	Plunger Spring, Model 360, 100, 150, 155, 175, 200 & 3155
BA-50-030	50-030	Nadelhülsenführung, Modell 360, 100, 150 & 155	Tube Shank, Model 360, 100, 150 & 155
BA-50-031	50-031	Halteschraube f. Feder, Modell 360, 100, 150 & 155	Spring Screw, Model 360, 100, 150 & 155
BA-50-036	50-036	Ventil, komplett, Modell 360, 100, 150, 155, 175, 200 & 3155	Complete Assembled Valve, Model 360, 100, 150, 155, 175, 200 & 3155
BA-50-042	50-042	Fingerhebel, Modell 360, 100, 150 & 155	Back Lever, Model 360, 100, 150 & 155
BA-50-044	50-044	Nadel-Rückholfeder, Modell 360, 100, 150 & 155	Needle Tube Spring, Model 360, 100, 150 & 155
BA-50-046	50-046	PTFE Nadeldichtung, Modell 360, 100, 150, 155, 200 & 3155	PTFE Needle Bearing, Model 360, 100, 150, 155, 200 & 3155
BA-50-0141	50-0141	Ventil-O-Ring, Modell 360, 100, 150, 155, 175, 200 & 3155	Valve O-Ring, Model 360, 100, 150, 155, 175, 200 & 3155
BA-50-0482	50-0482	7ml (1/4oz.) Farbtopf (155 Only)	7ml (1/4oz.) Color Cup (155 Only)
BA-51-010	51-010	Nadelfutter, Modell 360, 100, 150 & 155	Needle Chuck, Model 360, 100, 150 & 155
BA-51-043	51-043	Nadelhülse, Modell 360 & 155	Needle Tube, Model 360 & 155
BA-51-048	51-048	Nadel, Modell 360 & 155	Needle, Model 360 & 155
BA-51-071	51-071	Kopf, Modell 360, 155 & 3155	Head, Model 360, 155 & 3155
BA-51-073	51-073	Schutzkappe, Modell 360, 155 & 3155	Protective Cap, Model 360, 155 & 3155

BA-51-075	51-075	Counter-Balance Griffstück	Counter-Balance Handle
BA-51-0751	51-0751	Griffstück discontinued - replaced by 51-075	Handle discontinued - replaced by 51-075
BA-51-81DT	51-81DT	Nadel, Fein, Modell 3155	Fine Needle, Model 3155
BA-51-083	51-083	"O" Ring für Griffstück	"O" Ring for Handle
BA-51-086	51-086	360 Airbrushkörper	360 Shell
BA-51-087	51-087	Fingerhebel-Auflage, schwarz, weich	Trigger Pad, black, soft



I Love my AirbrushDealer

97424 Schweinfurt
Kettelerstr. 22a

Telefon: 09721 474 20 80
www.airbrush4you.de