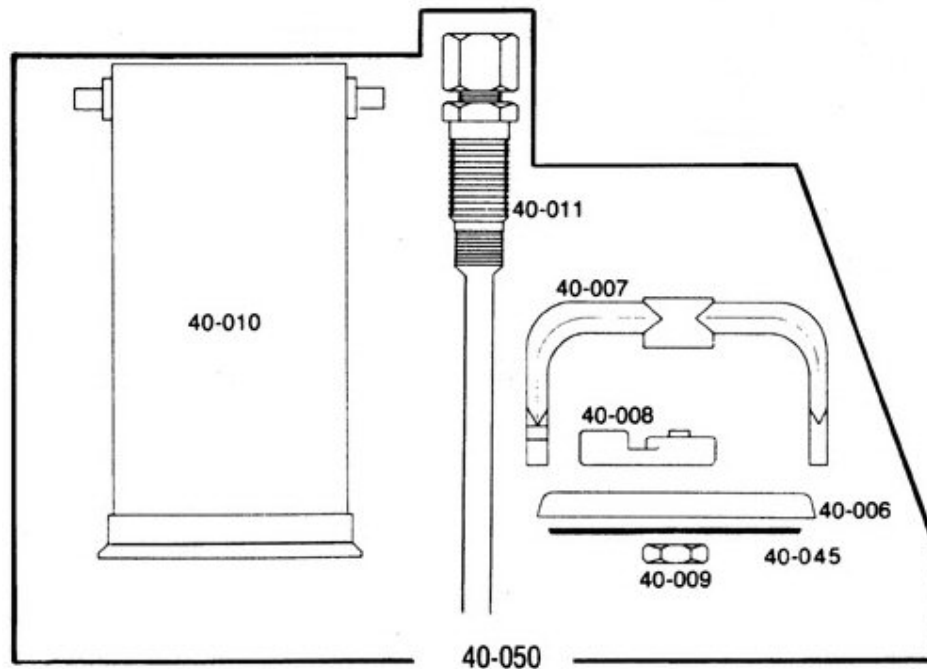


Best. Nr. / Order No.	Herst.-Nr. / Mfg. No.	Beschreibung	Description
BA-40-001	40-001	Spray Gun Körper Modell 400	Spray Gun Body Model 400
BA-40-002	40-002	Luftabweiser f. Modell 400	Air Deflector f. Model 400
BA-40-004	40-004	Fingerhebel Exzenter f. Modell 400	Trigger Cam f. Model 400
BA-40-005	40-005	Fingerhebel f. Modell 400	Trigger f. Model 400
BA-40-012	40-012	Einsatz f. Modell 400	Packing f. Model 400
BA-40-013	40-013	Mutter f. Modell 400	Packing Nut f. Model 400
BA-40-014	40-014	Ventil Ventilstößel f. Modell 400	Valve Plunger f. Model 400
BA-40-015	40-015	Ventil-Mutter f. Modell 400	Valve Housing Nut f. Model 400
BA-40-016	40-016	Ventil-Gehäuse f. Modell 400	Valve Housing f. Model 400
BA-40-017	40-017	Ventil Pin f. Modell 400	Valve Pin f. Model 400
BA-40-018	40-018	Ventil Ball f. Modell 400	Valve Ball f. Model 400
BA-40-019	40-019	Ventil Feder f. Modell 400	Valve Spring f. Model 400
BA-40-020	40-020	Ventilschraube f. Modell 400	Valve Screw f. Model 400
BA-40-022	40-022	Mutter f. Luftdüse f. Modell 400	Air Nozzle Nut f. Model 400
BA-40-023	40-023	Nadel - Fein f. Modell 400	Needle - Fine f. Model 400
BA-40-024	40-024	Nadel - Medium f. Modell 400	Needle - Medium f. Model 400
BA-40-025	40-025	Nadel - Gross f. Modell 400	Needle - Heavy f. Model 400
BA-40-027	40-027	Farb-Düse - Fein f. Modell 400	Paint Tip - Fine f. Model 400
BA-40-028	40-028	Farb-Düse - Medium f. Modell 400	Paint Tip - Medium f. Model 400
BA-40-029	40-029	Farb-Düse Gross - f. Modell 400	Paint Tip Heavy - f. Model 400

BA-40-030	40-030	Luft-Düse - Fein f. Modell 400	Air Nozzle - Fine f. Model 400
BA-40-031	40-031	Luft-Düse - Medium f. Modell 400	Air Nozzle - Medium f. Model 400
BA-40-032	40-032	Luft-Düse - Gross f. Modell 400	Air Nozzle - Heavy f. Model 400
BA-40-033	40-033	Nadel f. Sprühbreite f. Modell 400	Fan Control Needle f. Model 400
BA-40-034	40-034	Feder f. Sprühbreite f. Modell 400	Fan Control Spring f. Model 400
BA-40-035	40-035	Unterlegscheibe f. Modell 400	Fan Control Washer f. Model 400
BA-40-036	40-036	Einsatz f. Modell 400	Fan Control Packing f. Model 400
BA-40-037	40-037	Nadel-Feder f. Modell 400	Needle Spring f. Model 400
BA-40-038	40-038	Nadel-Einstellschraube f. Modell 400	Needle Adjusting Screw f. Model 400
BA-40-043	40-043	Fingerhebel Pin f. Modell 400	Trigger Pin f. Model 400
BA-40-049	40-049	Farbdüsenhalter f. Modell 400	Paint Tip Sleeve f. Model 400
BA-40-051	40-051	Fein Umrüstsatz (enthält 40-023, 40-027, 40-030) f. Modell 400	Fine Conversion Assembly (includes 40-023, 40-027, 40-030) f. Model 400
BA-40-052	40-052	Medium Umrüstsatz (enthält 40-024, 40-028, 40-031) f. Modell 400	Medium Conversion Assembly (includes 40-024, 40-028, 40-031) f. Model 400
BA-40-053	40-053	Gross Umrüstsatz (enthält 40-025, 40-029, 40-032) f. Modell 400	Heavy Conversion Assembly (includes 40-025, 40-029, 40-032) f. Model 400
BA-40-054	40-054	Deckel	Cup lid
BA-40-055	40-055	Deckeldichtung	Cup Seal
BA-40-056	40-056	Mutter f. Farbrohr	Paint Tube Nut
BA-40-057	40-057	Farbtopf	Paint Cup
BA-40-058	40-058	Farbtopf, komplett	Paint Cup Assembly
BA-40-060	40-060	Reperatur-Satz (enthält 40-012, 40-019, 40-034, 40-035, 40-037, 40-045) f. Modell 400	Repair Kit (includes 40-012, 40-019, 40-034, 40-035, 40-037, 40-045) f. Model 400
BA-40-061	40-061	Farbrohr, komplett	Paint Tube Assembly
BA-40-062	40-062	Bügel	Yoke
BA-40-063	40-063	Exzenter-Hebel	Cam Lever
BA-40-0161	40-0161	Ventil, komplett f. Modell 400	Valve Assembly Complete f. Model 400
BA-50-3011	50-3011	Gewebes Schlauch, 3m/10ft., 1/4" Anschlüsse an beiden Enden f. Modell 400	Airhose, Braided, 3m/10ft., Female 1/4" Fitting on Both Ends for 400 Gun

Teile älterer Bauart

Old Version Parts



BA-40-006	40-006	Ersetzt durch Baugruppe Nr. 40-058	Discontinued use 40-058 Assembly Parts
BA-40-007	40-007	Ersetzt durch Baugruppe Nr. 40-058	Discontinued use 40-058 Assembly Parts
BA-40-008	40-008	Ersetzt durch Baugruppe Nr. 40-058	Discontinued use 40-058 Assembly Parts
BA-40-009	40-009	Ersetzt durch Baugruppe Nr. 40-058	Discontinued use 40-058 Assembly Parts
BA-40-010	40-010	Ersetzt durch Baugruppe Nr. 40-058	Discontinued use 40-058 Assembly Parts
BA-40-011	40-011	Ersetzt durch Baugruppe Nr. 40-058	Discontinued use 40-058 Assembly Parts
BA-40-045	40-045	Ersetzt durch Baugruppe Nr. 40-058	Discontinued use 40-058 Assembly Parts



I Love my AirbrushDealer

97424 Schweinfurt
Kettelerstr. 22a

Telefon: 09721 474 20 80
www.airbrush4you.de