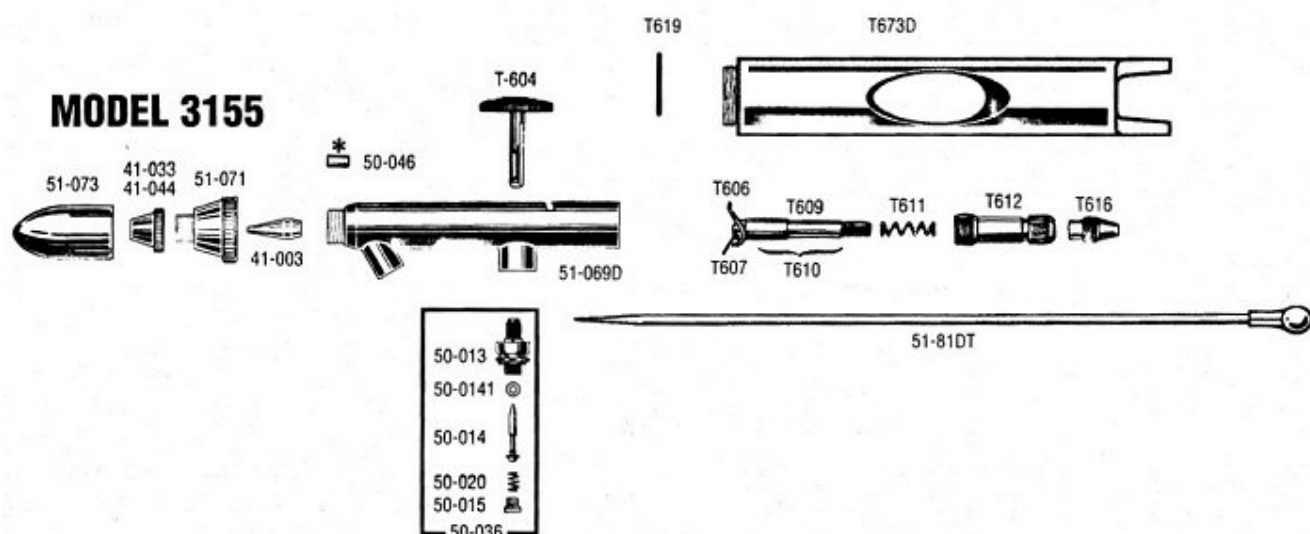


## Badger Modell 3155 Ersatzteilliste

## Badger Model 3155 Spare Parts Listing



Best. Nr. / Order No.	Herst.-Nr. / Mfg. No.	Beschreibung	Description
BA-41-003	41-003	Düse - Fein f. Modell 175 & 3155	Tip - Fine f. Model 175 & 3155
BA-41-033	41-033	Sprühkappe - Fein f. Modell 175 & 3155	Spray Regulator - Fine f. Model 175 & 3155
BA-41-044	41-044	Sprühkappe mit Schutz für Modell 3155	Guarded Regulator for Model 3155
BA-50-013	50-013	Ventilgehäuse, Modell 360, 100, 150, 155, 175, 200 & 3155	Valve Casing, Model 360, 100, 150, 155, 175, 200 & 3155
BA-50-014	50-014	Ventilstößel & O-Ring, Modell 360, 100, 150, 155, 175, 200 & 3155	Plunger & O-Ring, Model 360, 100, 150, 155, 175, 200 & 3155
BA-50-015	50-015	Ventilschraube, Modell 360, 100, 150, 155, 175, 200 & 3155	Valve Screw, Model 360, 100, 150, 155, 175, 200 & 3155
BA-50-020	50-020	Ventilfeder, Modell 360, 100, 150, 155, 175, 200 & 3155	Plunger Spring, Model 360, 100, 150, 155, 175, 200 & 3155
BA-50-036	50-036	Ventil, komplett, Modell 360, 100, 150, 155, 175, 200 & 3155	Complete Assembled Valve, Model 360, 100, 150, 155, 175, 200 & 3155
BA-50-046	50-046	PTFE Nadeldichtung, Modell 360, 100, 150, 155, 200 & 3155	PTFE Needle Bearing, Model 360, 100, 150, 155, 200 & 3155
BA-50-0141	50-0141	Ventil-O-Ring, Modell 360, 100, 150, 155, 175, 200 & 3155	Valve O-Ring, Model 360, 100, 150, 155, 175, 200 & 3155
BA-50-0482	50-0482	7ml (1/4oz.) Farbtopf (155 Only)	7ml (1/4oz.) Color Cup (155 Only)
BA-51-069D	51-069D	3155 Airbrushkörper	3155 Shell
BA-51-071	51-071	Kopf, Modell 360, 155 & 3155	Head, Model 360, 155 & 3155
BA-51-073	51-073	Schutzkappe, Modell 360, 155 & 3155	Protective Cap, Model 360, 155 & 3155
BA-51-81DT	51-81DT	Nadel, Fein, Modell 3155	Fine Needle, Model 3155
BA-51-087	51-087	Fingerhebel-Auflage, schwarz, weich	Trigger Pad, black, soft
BA-T604	T604	Fingerhebel	Trigger
BA-T606	T606	Hebel	Rocker lever
BA-T607	T607	Pin f. Hebel	Rocker lever pin
BA-T609	T609	Nadelhülse	Needle tube
BA-T610	T610	Nadelhülse & Hebel, komplett	Needle tube & rocker assembly
BA-T611	T611	Feder	Back Spring
BA-T612	T612	Federeinsteller	Spring adjuster
BA-T616	T616	Nadelfutter	Needle chuck
BA-T619	T619	O-Ring für Griffstück	"O" Ring For Handle
BA-T673D	T673D	Modell 3155 Messing Griffstück	Model 3155 Brass handle



## I Love my AirbrushDealer

97424 Schweinfurt  
Kettelerstr. 22a

Telefon: 09721 474 20 80  
[www.airbrush4you.de](http://www.airbrush4you.de)