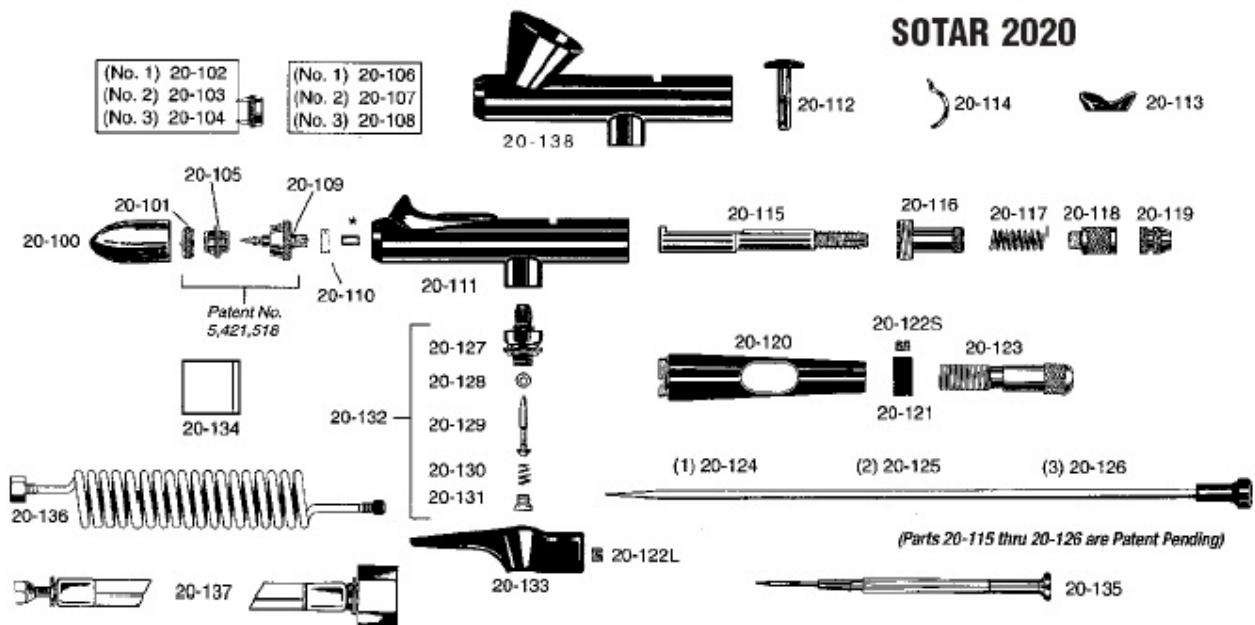


**SOTAR Modell 2020-1 und 2020-2
Ersatzteilliste**

**SOTAR Model 2020-1 and 2020-2
Spare Parts Listing**



Best. Nr. / Order No.	Herst.-Nr. / Mfg. No.	Herst.-Nr. / Mfg. No.	Description
BA-20-100	20-100	Schutzkappe	Protective Cap
BA-20-101	20-101	Sprühkappe, Fein (No. 1)	Spray Regulator, Fine (No. 1)
BA-20-102	20-102	Sprühkappe, Fein (No. 1), mit Schutzstegen	Spray Regulator, Fine (No. 1), with Protective Arms
BA-20-103	20-103	Sprühkappe, Medium (No. 2), mit Schutzstegen	Spray Regulator, Medium (No. 2), with Protective Arms
BA-20-104	20-104	Sprühkappe, Large (No. 3), mit Schutzstegen	Spray Regulator, Large (No. 3), with Protective Arms
BA-20-105	20-105	Halte-Ring für Düse	Paint Tip Hold-Down Ring
BA-20-106	20-106	Düse, Fein (No. 1)	Paint Tip, Fine (No. 1)
BA-20-107	20-107	Düse, Medium (No. 2)	Paint Tip, Medium (No. 2)
BA-20-108	20-108	Düse, Large (No. 3)	Paint Tip, Large (No. 3)
BA-20-109	20-109	Kopf	Nozzle Head
BA-20-110	20-110	PTFE Kopfdichtung	PTFE Nozzle Washer
BA-20-111	20-111	Airbrushkörper (2020-1 mit kleinem Farbnapf)	Body (2020-1 with small paint cup)
BA-20-112	20-112	Fingerhebel	Trigger
BA-20-113	20-113	Fingerhebel-Auflage	Trigger Pad
BA-20-114	20-114	Fingerhebel	Back Lever
BA-20-115	20-115	Nadelhülse	Needle Collet
BA-20-116	20-116	Nadelhülsenführung	Tube Housing
BA-20-117	20-117	Fingerhebel Feder	Trigger Tension Spring
BA-20-118	20-118	Halteschraube f. Feder	Retaining Spring Screw
BA-20-119	20-119	Futter	Chuck
BA-20-120	20-120	Griffstück	Handle
BA-20-121	20-121	Skala-Ring	Collar
BA-20-122L	20-122L	Schraube (lang) für Fingerauflage	Finger Rest Set Screw Long
BA-20-122S	20-122S	Schraube (kurz) f. Skala-Ring	Collar Set Screw Short
BA-20-123	20-123	Einstellschraube	Paint Adjusting Screw
BA-20-124	20-124	Nadel, Fein (Schwarz - No.1)	(No. 1) Needle, (Fine-Black)
BA-20-125	20-125	Nadel, Medium (Weiß - No.2)	(No. 2) Needle, (Medium -White)
BA-20-126	20-126	Nadel, Groß (Transparent - No.3)	(No. 3) Needle, (Large-Clear)
BA-20-127	20-127	Ventilgehäuse	Air Valve Casing

BA-20-128	20-128	Ventilstößel O-Ring	Plunger O-Ring
BA-20-129	20-129	Ventilstößel mit O-Ring	Plunger with O-Ring
BA-20-130	20-130	Ventilfeder	Plunger Spring
BA-20-131	20-131	Ventilschraube	Air Valve Screw
BA-20-132	20-132	Ventil, komplett	Air Valve Assembly, Complete
BA-20-133	20-133	Finger/Daumenauflage	Finger/Thumb Rest
BA-20-134	20-134	Fingerauflage, Gummi	Rubber Finger Rest
BA-20-135	20-135	Schraubendreher	Screw Driver
BA-20-136	20-136	Spiral-Schlauch	Recoil Air Hose
BA-20-137	20-137	Vinyl-Schlauch, transparent	Vinyl Air Hose, Clear
BA-20-138	20-138	Airbrushkörper (2020-2 mit großem Farbnapf)	Body (2020-2 with large paint cup)
BA-20-139	20-139	Kopf, komplett mit Schutz, Fein (enthält 20-102, 20-105, 20-106, 20-109)	Head Assembly with Protective Arms, Fine (consists of 20-102, 20-105, 20-106, 20-109)
BA-20-140	20-140	Kopf, komplett mit Schutz, Medium (enthält 20-20-103, 20-105, 20-107, 20-109)	Head Assembly with Protective Arms, Medium (consists of 20-20-103, 20-105, 20-107, 20-109)
BA-20-141	20-141	Kopf, komplett mit Schutz, Groß (enthält 20-20-104, 20-105, 20-108, 20-109)	Head Assembly with Protective Arms, Large (consists of 20-20-104, 20-105, 20-108, 20-109)
BA-20-142	20-142	Kopf, komplett ohne Schutz, Fein (enthält 20-101, 20-105, 20-106, 20-109)	Head Assembly without Protective Arms, Fine (consists of 20-101, 20-105, 20-106, 20-109)



**I Love my
AirbrushDealer**

97424 Schweinfurt
Kettelerstr. 22a

Telefon: 09721 474 20 80
www.airbrush4you.de